

Aries

INSTALLATION GUIDE
GUIDA INSTALLAZIONE

ISEO Zero1

ELECTRONIC
SOLUTIONS

ISEO
www.iseo.com

Iseo Serrature s.p.a
Via San Girolamo 13
25055 Pisogne (BS)
ITALY
Tel. +39 0364 8821
iseo@iseo.com

ELECTRONIC SUPPORT SERVICE
www.iseozero1.com

Non contractual document. Subject to change. Cod. 600E00000A, Rev. 2 - 15/10/2015
Installation guide Aries (IT/GB/D/F/E) - © 2015 Iseo Serrature S.p.a. - www.iseo.com

SCARICARE - DOWNLOAD - DOWNLODEN - TÉLÉCHARGER - DESCARGAR

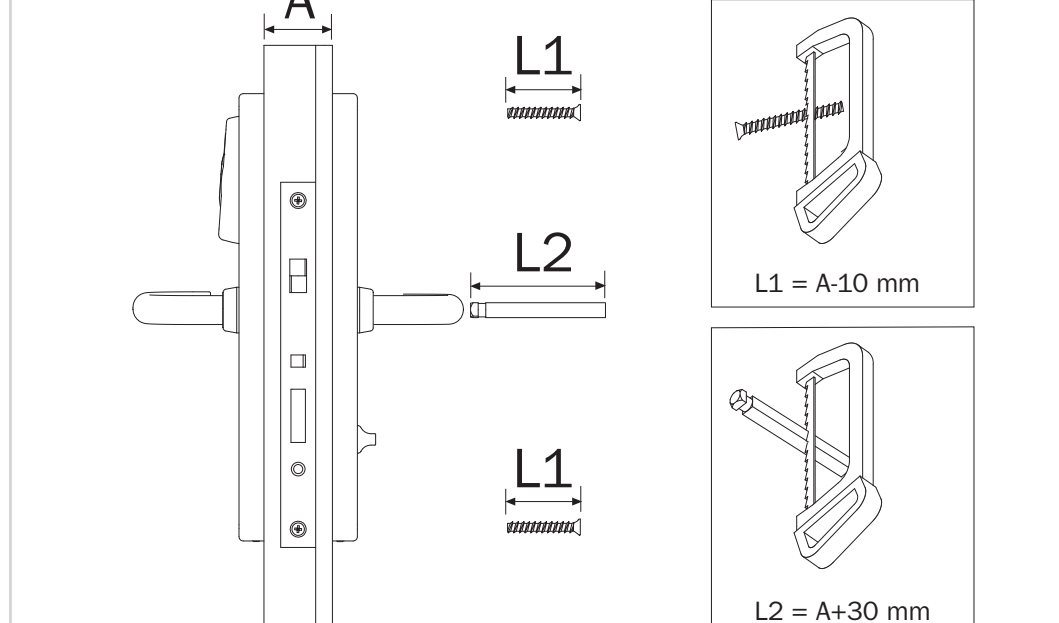
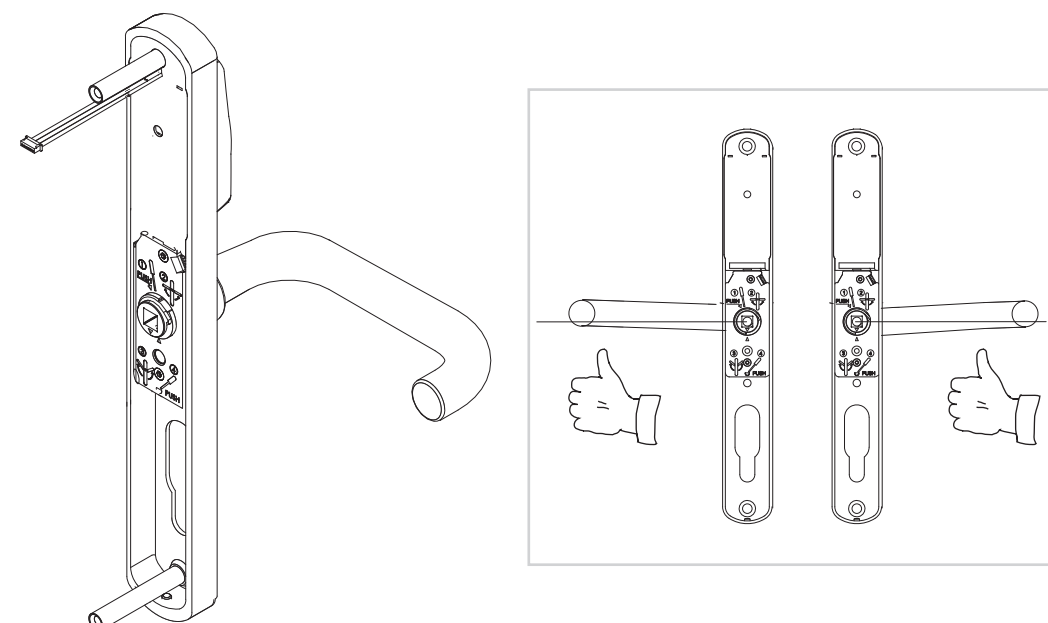
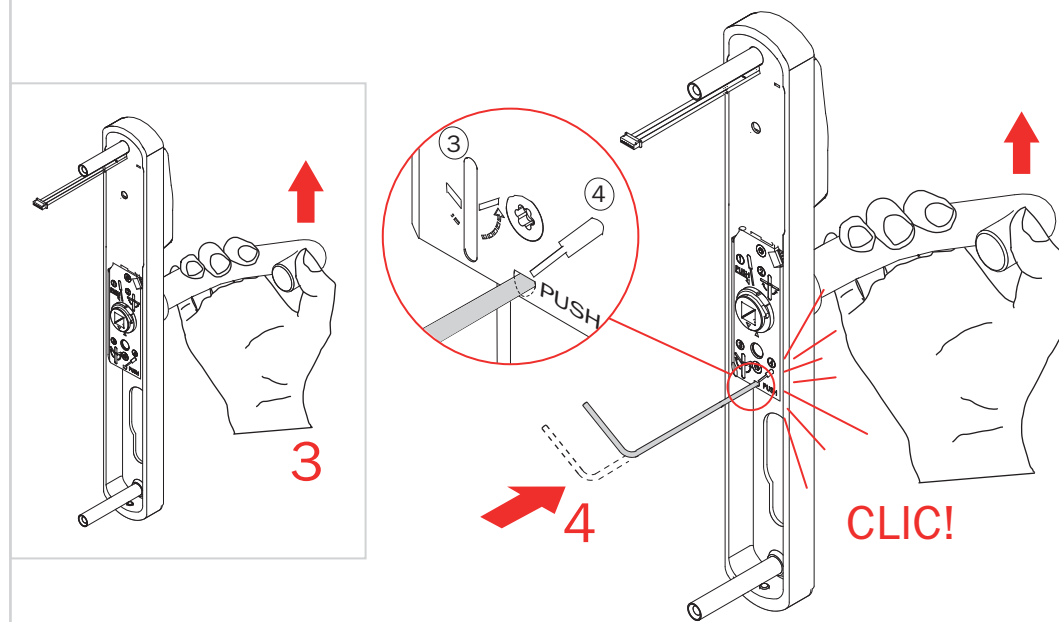
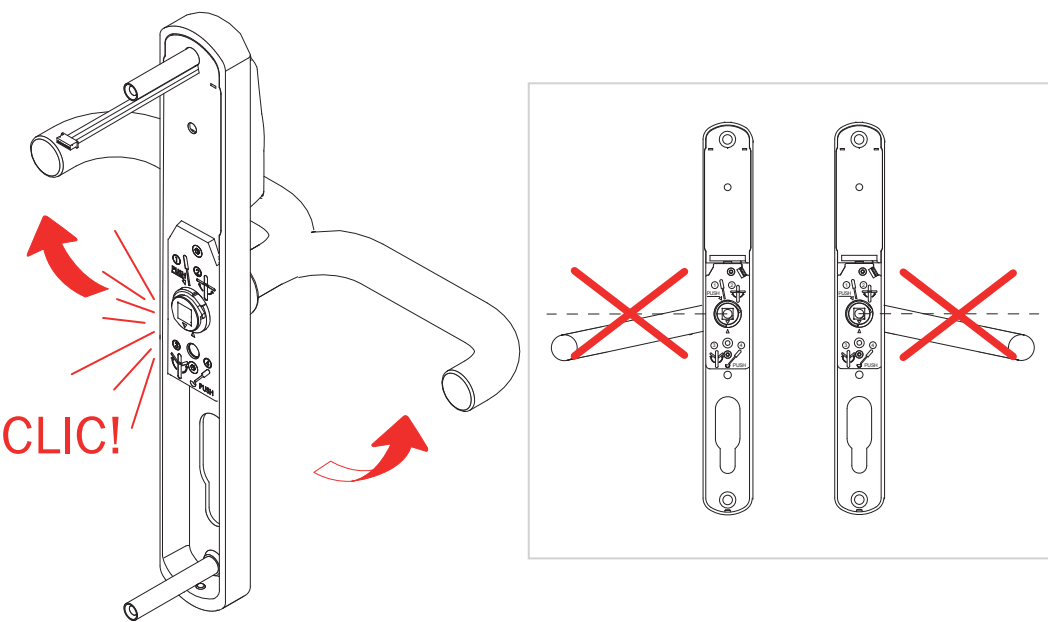
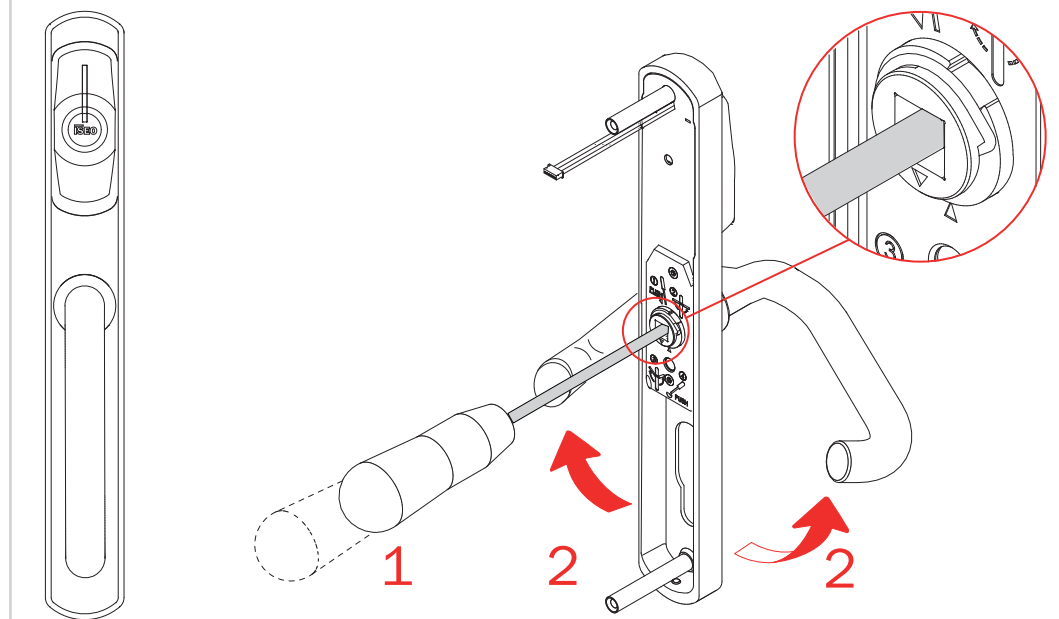
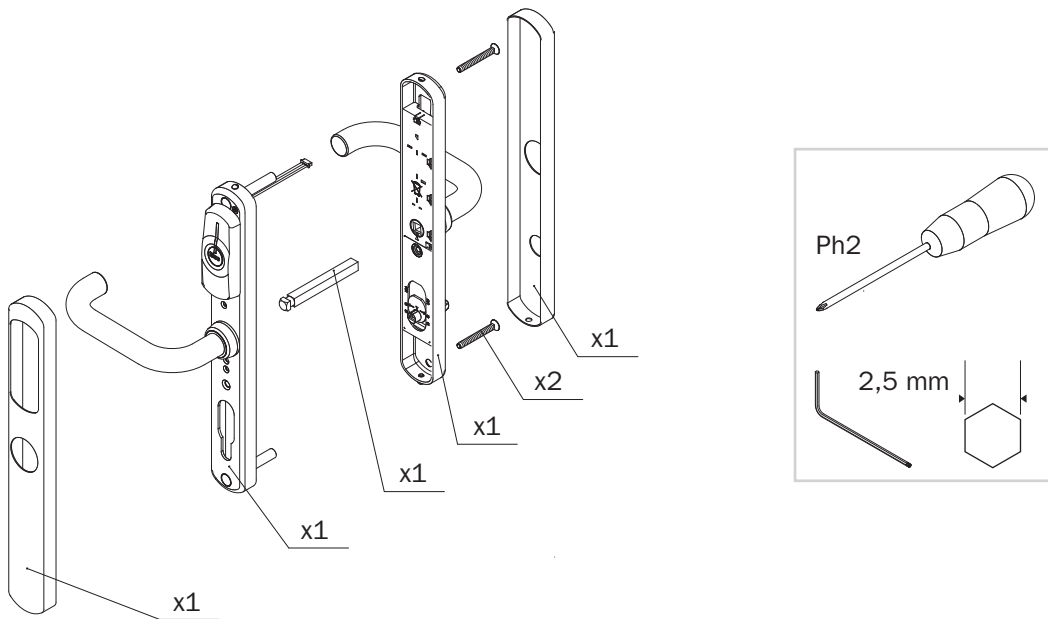
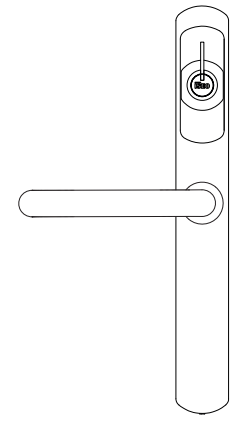
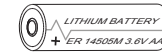


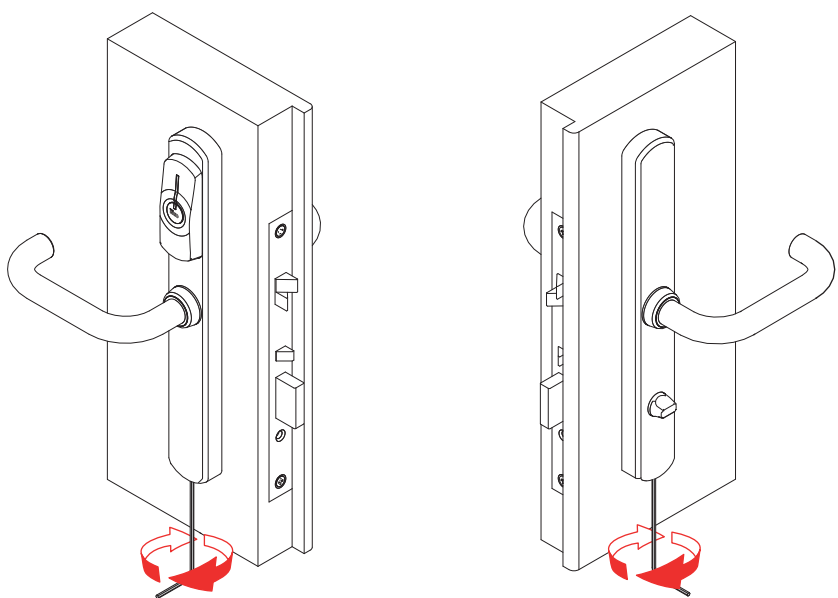
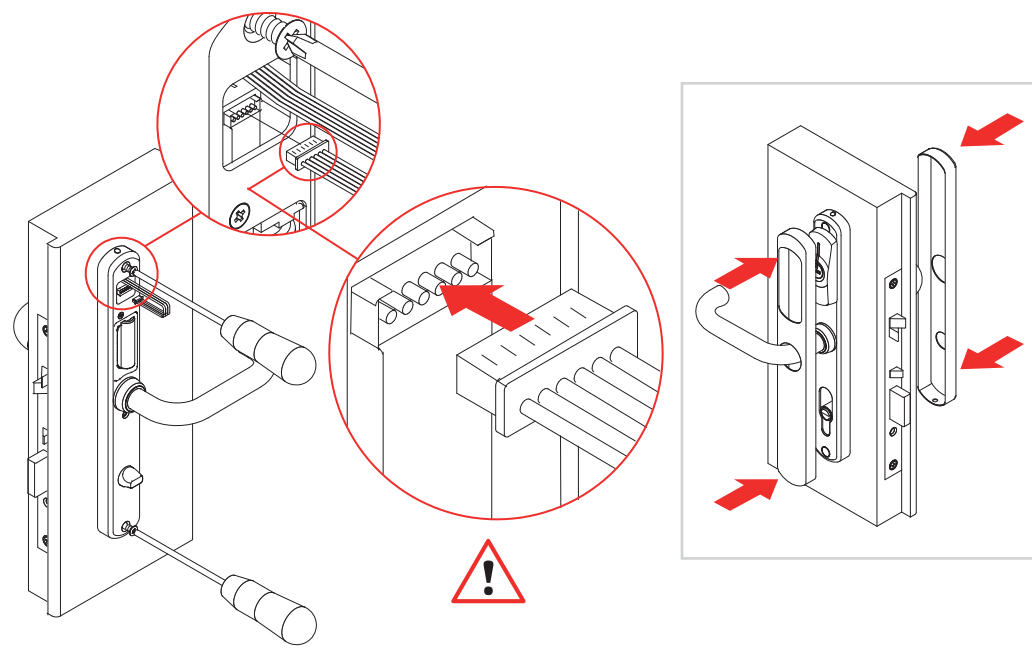
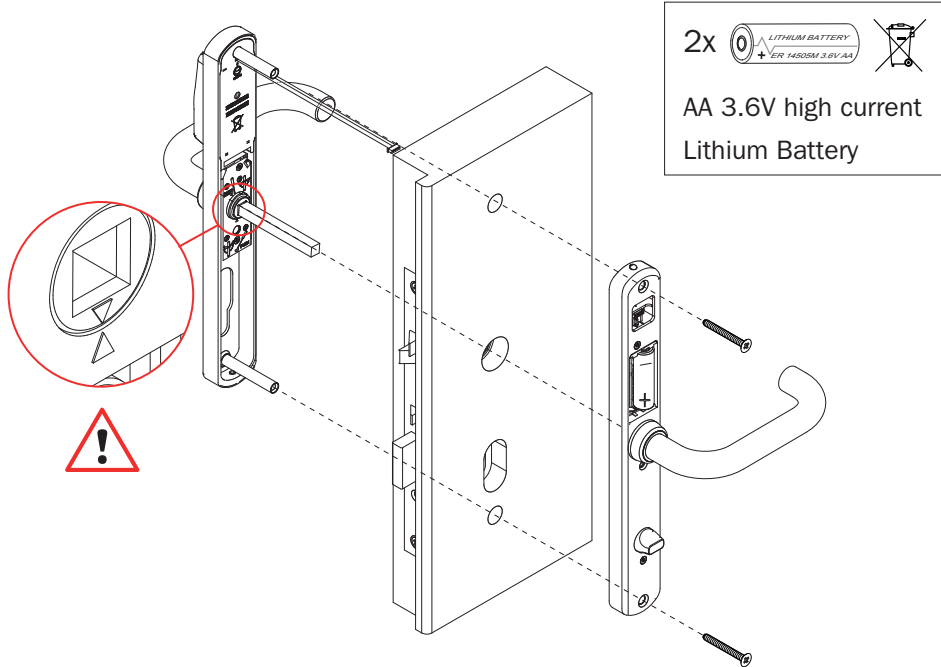
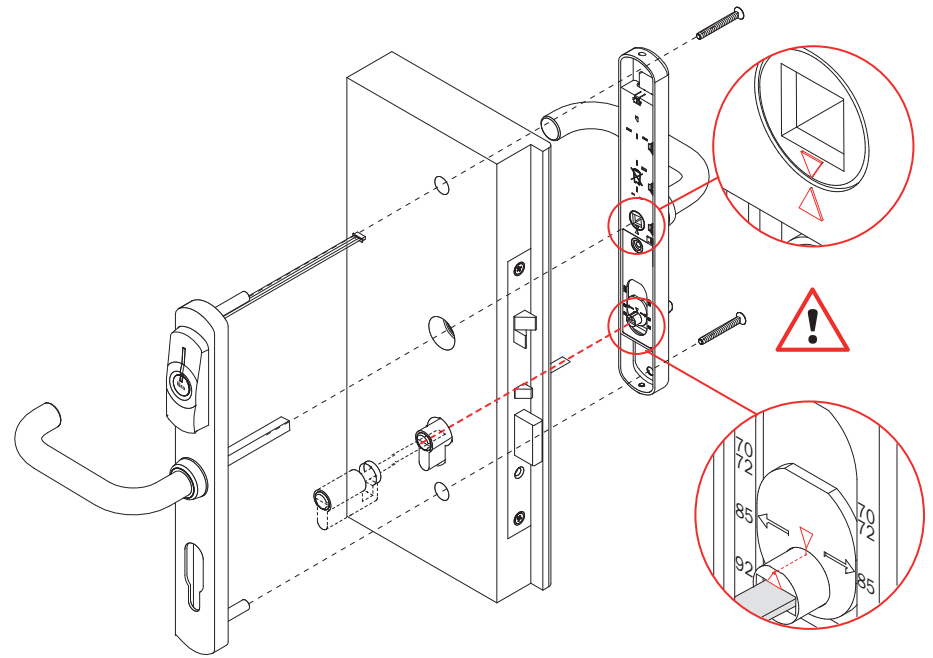
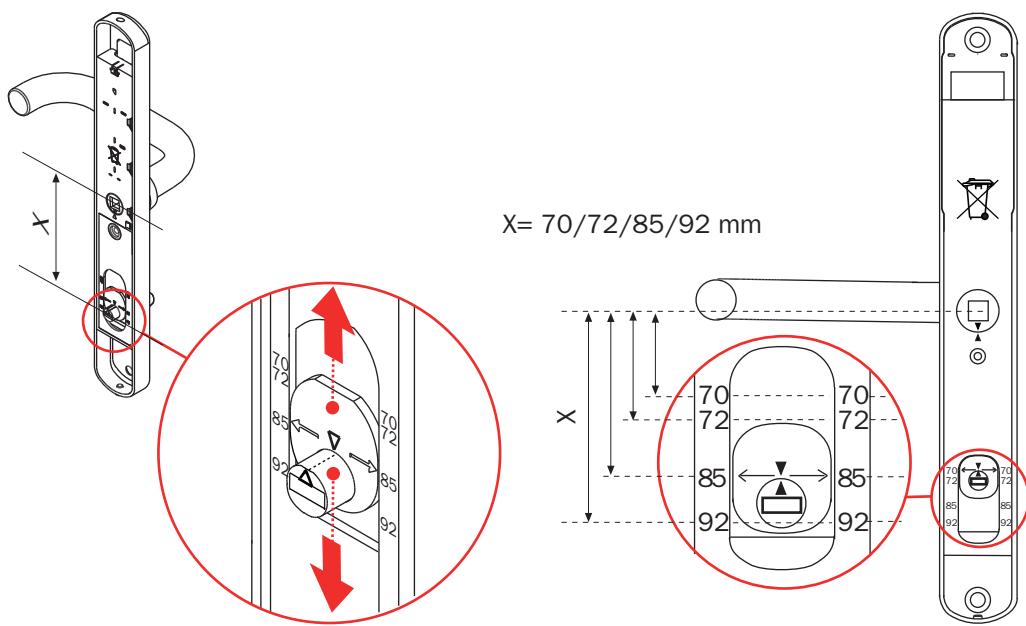
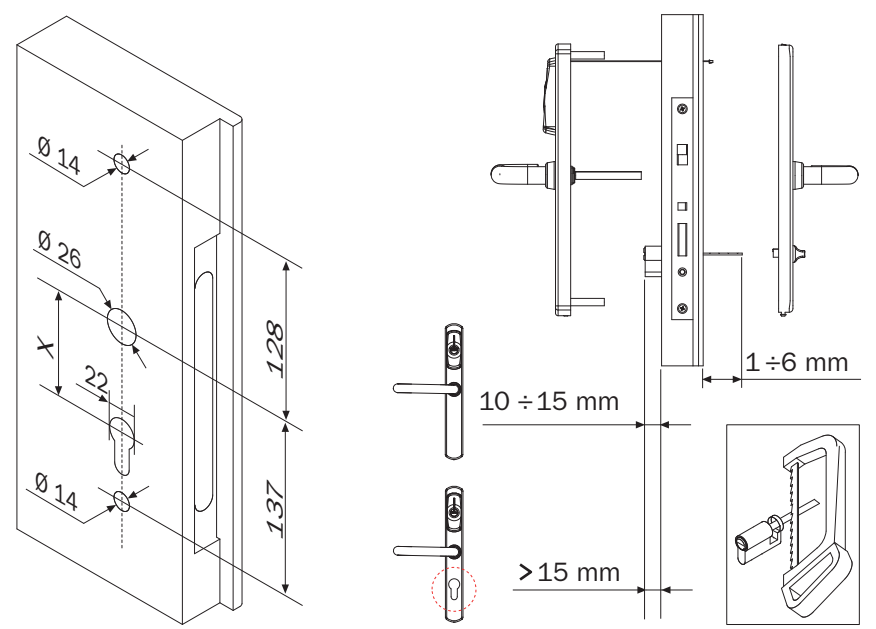
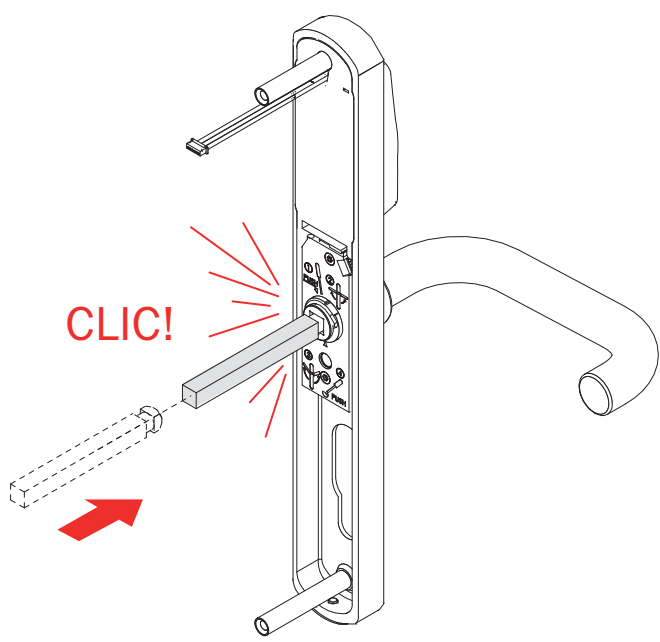
www.iseozero1.com


ATTENZIONE - ATTENTION - ATENCIÓN - AUFMERKSAMKEIT - ATTENTION

- IT** Pericolo d'esplosione se la batteria è sostituita con altra di tipo errato. Smaltire le batterie usate seguendo le seguenti istruzioni.
- GB** Risk of explosion if the battery is replaced with an incorrect type. Dispose of used battery following these instructions.
- D** Es besteht Explosionsgefahr, wenn die Batterie mit einem falschen Typersetzt wird. Entsorgen Sie verbrauchte Batterien nach dieser Anleitung.
- F** Risque d'explosion si la batterie est remplacée par un type incorrect. Jetez les piles usagées en suivant ces instructions.
- E** Riesgo de explosión si se reemplaza la batería por una incorrecta. Deseche las baterías usadas siguiendo estas instrucciones.

Lithium Battery
ER14505M - 3,6 V AA





!   **CE**

IT AVVERTENZE PER L'INSTALLATORE
Il prodotto dovrà essere destinato solo all'uso per il quale è stato espressamente concepito e cioè come serratura di porta per ambiente civile e industriale. Ogni altro uso è da considerarsi improprio e pericoloso.

GB WARNINGS FOR THE INSTALLER
The product must be destined only for the use for which it is expressly designed and therefore as a door lock for civil and industrial locations. Any other use is considered improper and dangerous.

D HINWEISE FÜR DEN INSTALLATEUR
Das Produkt darf nur für den vorgesehenen Zweck eingesetzt werden, nämlich als Türverriegelung in häuslicher und industrieller Umgebung. Jede anderweitige Verwendung ist unsachgemäß und führt zur Erlöschung von Garantie- und Gewährleistungsansprüchen.

F NOTES POUR L'INSTALLATEUR
Utiliser le produit uniquement pour l'emploi auquel il est destiné c'est-à-dire comme serrure pour portes en milieu résidentiel et industriel. Tout autre emploi sera considéré incorrect et dangereux.

E ADVERTENCIAS PARA EL INSTALADOR
El producto tiene que destinarse sólo al uso para el cual ha sido especialmente concebido, es decir como cerradura de puerta para ambiente civil e industrial. Cualquier otro uso tendrá que considerarse impropio y peligroso.